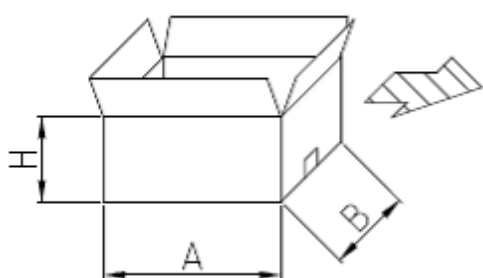


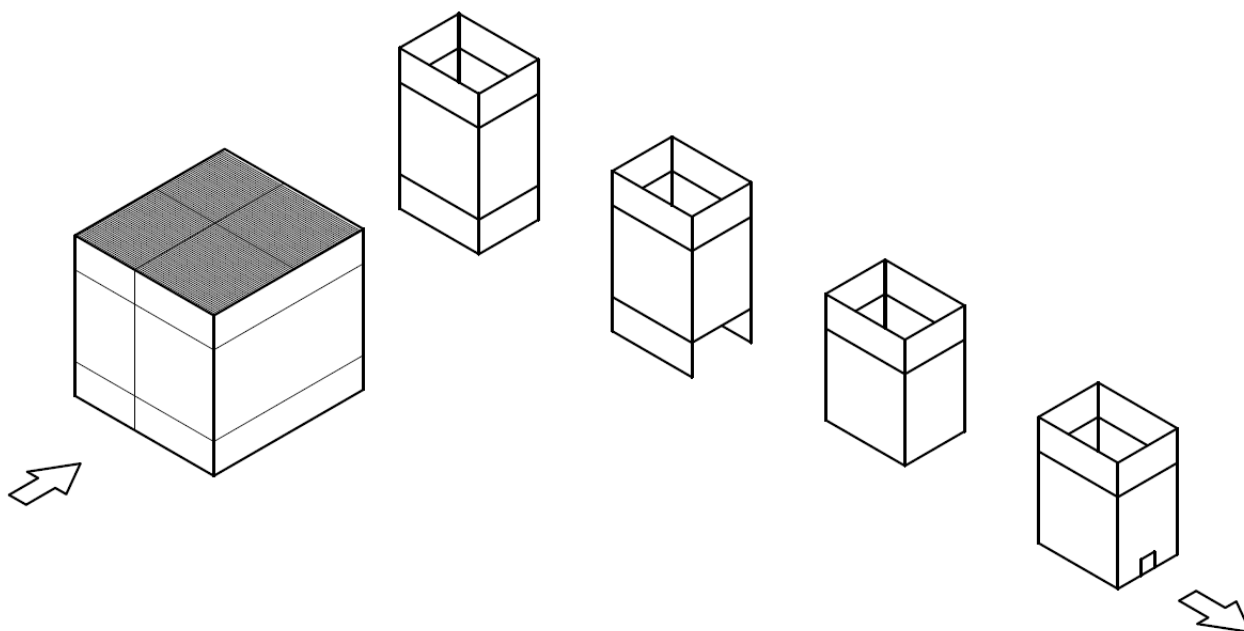
CASERECTOR INOX - SCHEDA TECNICA

FORMATI MINIMI E MASSIMI:



A	200-600 mm
B	150-500 mm
H	150-600 mm

FLUSSO OPERATIVO:





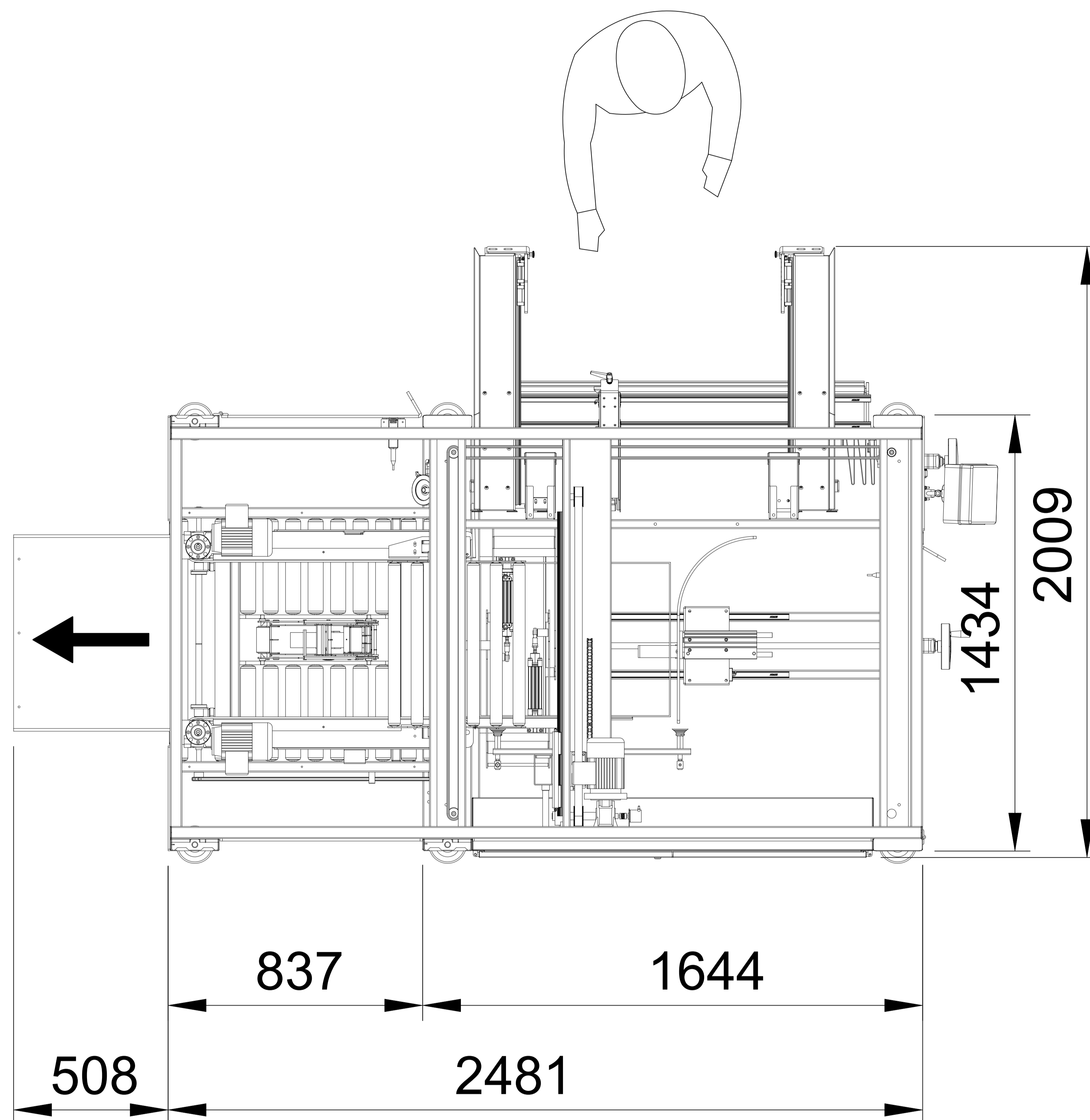
Materiale lavorabile: cartone spessore 3-5mm

Risultato Finale: cartone Cassa americana o cartone Display formato e chiuso nel lato inferiore con nastro adesivo.

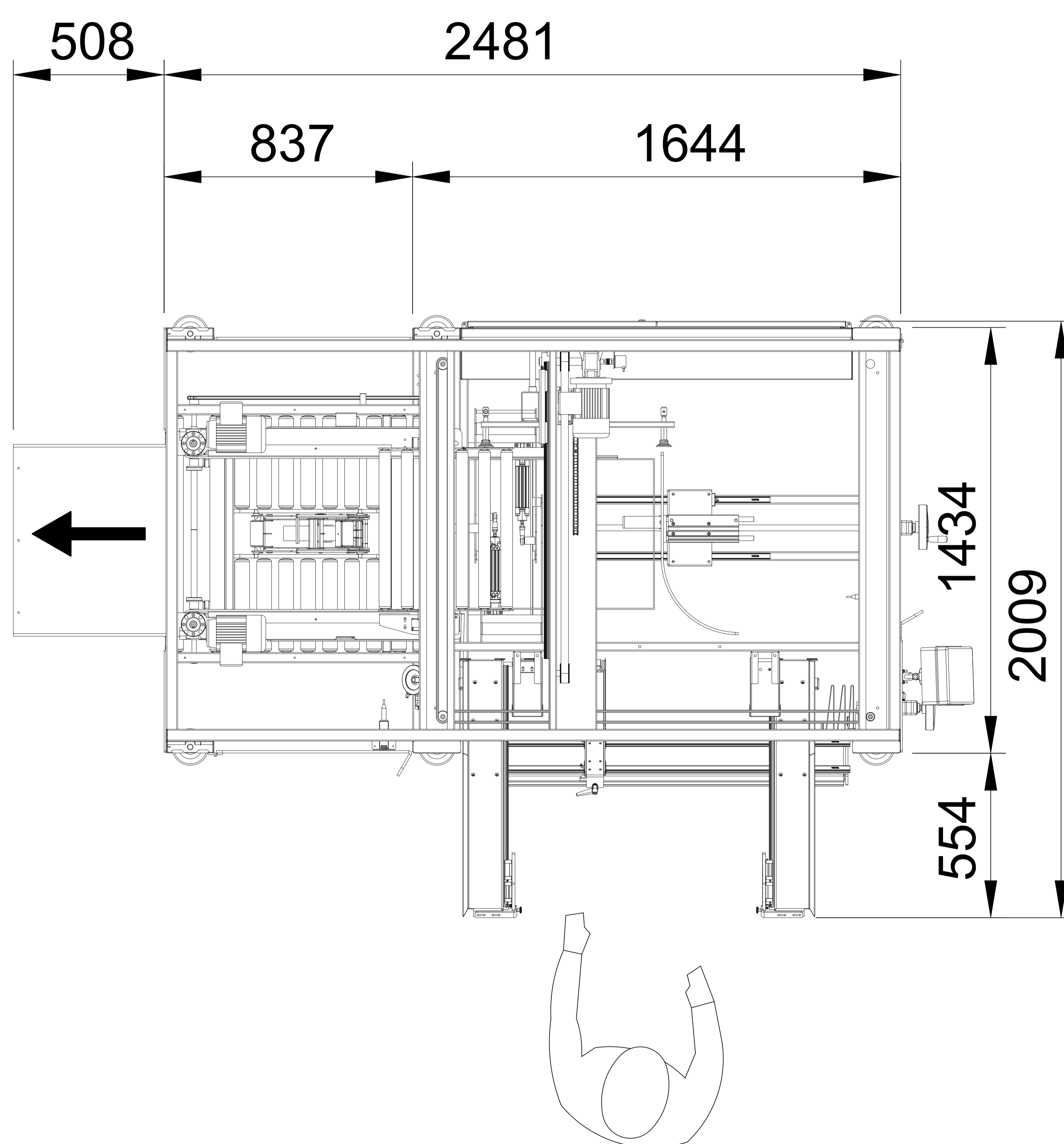
Velocità: 8/10 Cartoni al minuto in funzione di tipologia di cartone e dimensioni

Le velocità indicate sono strettamente correlate alle caratteristiche tecniche e qualitative del cartone quali preintagli, lati display, singola o doppia onda, qualità delle cordonature dimensioni del cartone stesso. Le velocità di progetto verranno confermate per ciascun formato prodotto dall'ufficio tecnico MacDue dopo aver verificato la lista completa dei formati e i campioni necessari.

RIGHT LEFT VERSION



M/A/C S.R.L. D/U/E	DOCUMENTO RISERVATO A TERMINI DI LEGGE CON DIVIETO DI RIPRODUZIONE QUOTE ESPRESSE IN AMM. IMPEGNATIVE		SOSTITUITO DAL SOSTITUISCE IL
	CLIENTE	-	
SCALA 1:100	TIPO MACCHINA	CASERECTOR RIGHT HAND	
DATA 28/04/2023	IMPIANTO	CASERECTOR RIGHT HAND	N. DIS. -
DISEGN. S.B.			



M/A/C S.R.L. D/U/E	DOCUMENTO RISERVATO A TERMINI DI LEGGE CON DIVIETO DI RIPRODUZIONE QUOTE ESPRESSE IN AMM. IMPEGNATIVE		SOSTITUITO DAL SOSTITUISCE IL
	CLIENTE	-	
SCALA 1:100	TIPO MACCHINA	CASERECTOR LEFT HAND	
DATA 28/04/2023	IMPIANTO	CASERECTOR LEFT HAND	N. DIS. -
DISEGN. S.B.			